

QUESTION... ...RÉPONSE



■ Technique

septembre 2018

➤ TRAVERSÉES DE TERRASSE

Quelle est la hauteur entre té souche et complexe d'étanchéité ?

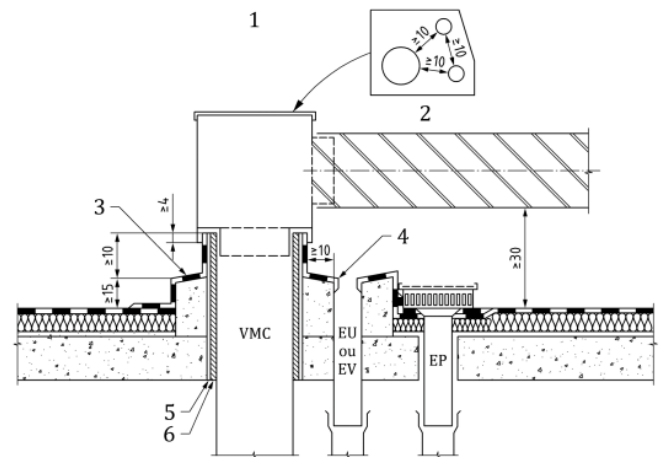
■ Emplacement des tés-souches

Le DTU 68-3 P1-1-4 (installation de ventilation mécanique) précise dans son article 7.4.6.5.1, que le conduit émerge en toiture dans un fourreau rigide en métal.

♦ Pour permettre la réalisation du relevé d'étanchéité, ce fourreau doit dépasser de telle façon que sa hauteur au-dessus du niveau fini de la protection d'étanchéité soit au minimum de 15 cm en climat de plaine (de 20 cm en climat de montagne).

♦ De plus, le té-souche doit assurer la protection du relevé d'étanchéité par un recouvrement de 4 cm en hauteur.

♦ Si l'ouvrage émergent comprend des canalisations (ventilation, eaux usées, etc.), une distance minimale de 10 cm entre chaque élément doit être respectée.

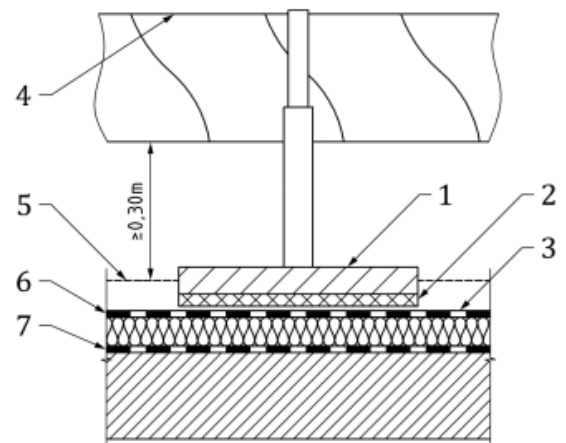


Légende

- 1 Sortie Terrasse
- 2 Vue de dessus
- 3 Dessus de massif en pente
- 4 Dés béton du G.O.
- 5 Fourreau métallique
- 6 Calfeutrement

■ Hauteur libre au-dessus du revêtement d'étanchéité

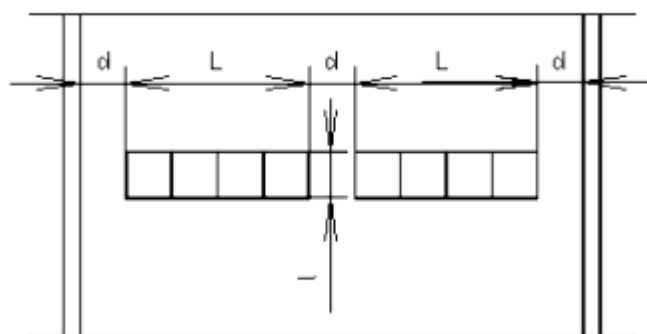
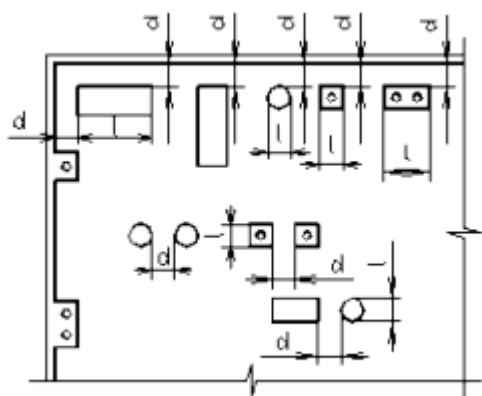
Le DTU 68-3 P1-1-4 indique dans son article 7.4.6.5.2 que le conduit collecteur est disposé de façon à ce que sa génératrice inférieure soit distante d'au moins 30 cm du revêtement d'étanchéité.



■ **Distance minimale entre ouvrages émergents voisins**

Le DTU 20-12 (NF P101-203-1) « Maçonnerie des toitures et d'étanchéité » précise dans son article 7.2.3 les distances minimales à respecter entre ouvrages émergents voisins.

Cette distance « d » est fonction de la dimension en vis-à-vis « l »



$L \leq 10m$

l (m)	d (m)
< 0,40	0,25
$0,40 \leq l \leq 1,20$	0,50
> 1,20	1,00

Votre contact :

Jean-Luc GIRARD - Tél. : 01 40 55 12 17 - Email : jlgirard@gccp.fr