



Technique

décembre 2018

Peut-on engraver une baignoire ou une douche ?

CE QUE DISENT LES DTU

■ Le DTU 60.1 P1-1-3 (décembre 2012)

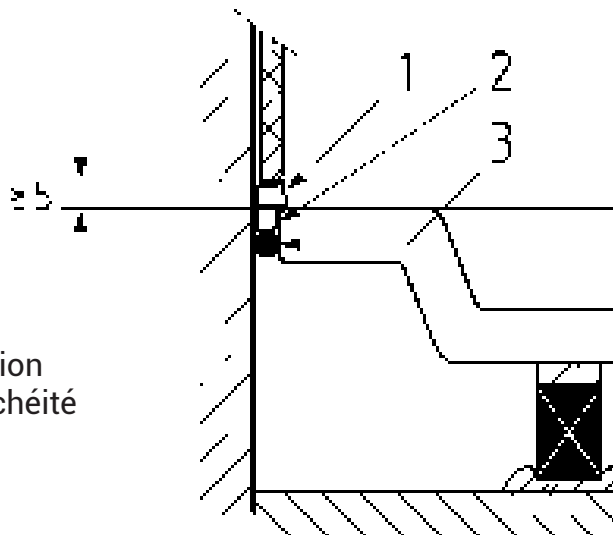
Art 4.2.9 Pose des receveurs de douche en céramique

4.2.9.3 Mouvements relatifs

Les bords du receveur ne doivent pas être en contact direct avec les parois (espace libre d'au moins 5 mm). Un mastic sanitaire d'étanchéité doit être mis en place entre les bords du receveur et les parois.

Note : la pose préalable d'un fond de joint mousse peut faciliter la mise en œuvre du mastic sanitaire d'étanchéité.

Tout scellement du receveur contre, ou dans les parois, est à proscrire.



Légende

1. Mastic sanitaire de finition
2. Mastic sanitaire d'étanchéité
3. Fond de joint mousse

Art 4.2.12 Pose des baignoires en acier émaillé

Les bords de la baignoire ne doivent pas être en contact direct avec les parois (espace libre d'au moins 5 mm).

Un mastic sanitaire d'étanchéité doit être mis en place entre les bords de la baignoire et les parois.

Tout scellement de la baignoire contre, ou dans la (ou les) parois est à proscrire.

■ Le DTU 25.41 P1-1 (décembre 2012)

Art B.2.5 Dispositions particulières au voisinage des appareils sanitaires ou ménagers

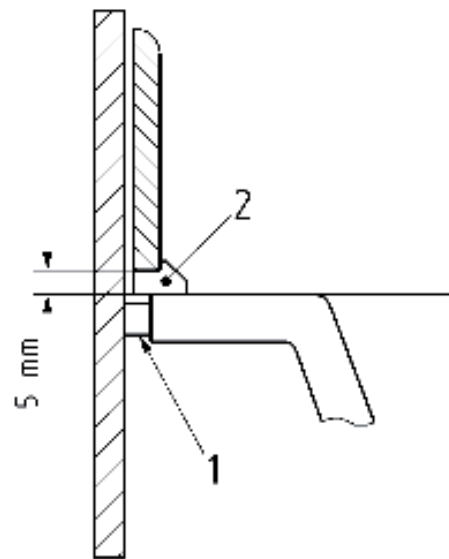
Dans la zone d'emprise d'un bac à douche ou d'une baignoire :

Le revêtement mural doit être réalisé de manière à laisser un espace d'au moins 5 mm entre le bord de l'appareil et le revêtement ;

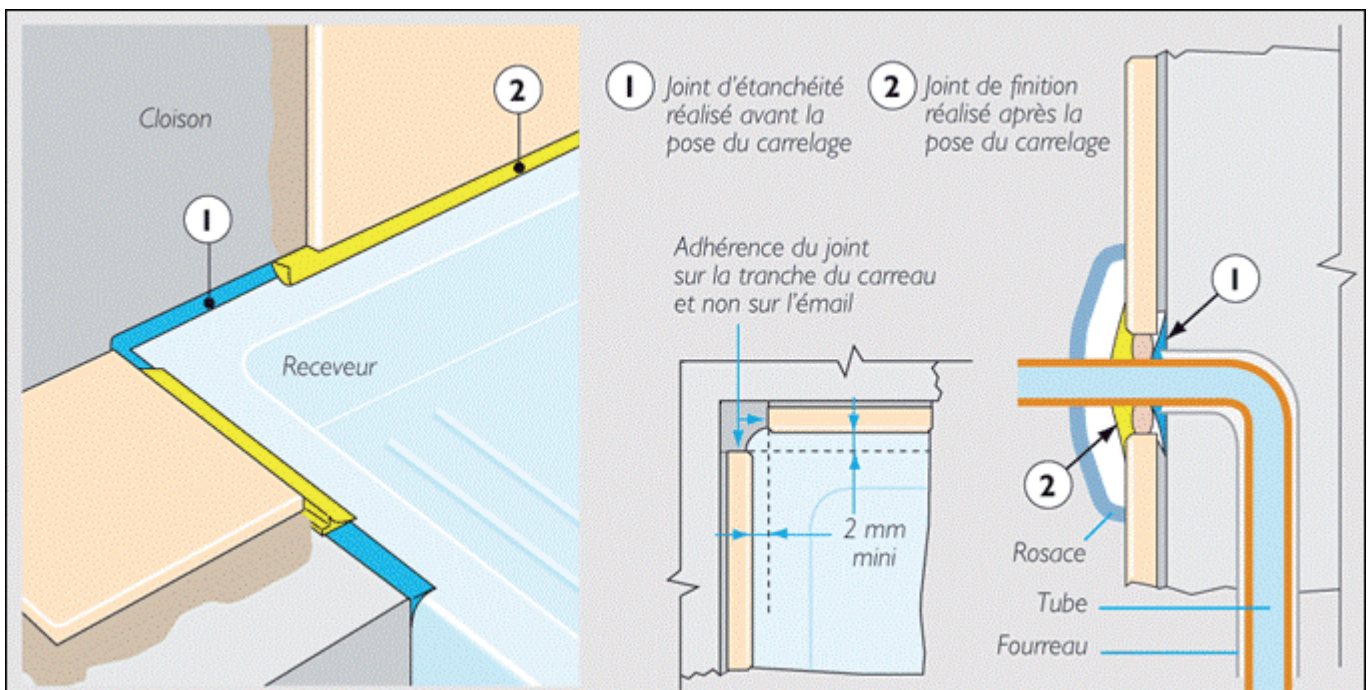
Les bords du receveur de douche ou de la baignoire ne doivent pas être en contact direct avec la cloison. Il ne doit pas y avoir de blocage vertical ni latéral, tout scellement du receveur ou de la baignoire est à proscrire

Légende

- 1. Joint d'appui souple et étanche
- 2. Joint souple fongicide ou profilé spécifique



AQC - Fiche pathologie bâtiment -



Votre contact :

Jean-Luc GIRARD - Tél. : 01 40 55 12 17 - Email : jlgirard@gccp.fr